
МЕЖГОСУДАРСТВЕННЫЙ СОВЕТ ПО СТАНДАРТИЗАЦИИ, МЕТРОЛОГИИ И СЕРТИФИКАЦИИ
(МГС)

INTERSTATE COUNCIL FOR STANDARDIZATION, METROLOGY AND CERTIFICATION
(ISC)

МЕЖГОСУДАРСТВЕННЫЙ
СТАНДАРТ

ГОСТ
379—
2015

**КИРПИЧ, КАМНИ, БЛОКИ И ПЛИТЫ
ПЕРЕГОРОДОЧНЫЕ СИЛИКАТНЫЕ**

Общие технические условия

Издание официальное



Москва
Стандартинформ
2015

ГОСТ 379—2015

Предисловие

Цели, основные принципы и основной порядок проведения работ по межгосударственной стандартизации установлены ГОСТ 1.0—92 «Межгосударственная система стандартизации. Основные положения» и ГОСТ 1.2—2009 «Межгосударственная система стандартизации. Стандарты межгосударственные, правила и рекомендации по межгосударственной стандартизации. Правила разработки, принятия, применения, обновления и отмены»

Сведения о стандарте

1 РАЗРАБОТАН Некоммерческим партнерством «Ассоциация производителей силикатных изделий» (НП «АПСИ»), ОАО НИЦ «Строительство» — ЦНИИСК им. Кучеренко, Обществом с ограниченной ответственностью «ВНИИСТРОМ «Научный центр керамики» (ООО «ВНИИСТРОМ «НЦК»)

2 ВНЕСЕН Техническим комитетом по стандартизации ТК 465 «Строительство»

3 ПРИНЯТ Межгосударственным советом по стандартизации, метрологии и сертификации (протокол от 30 января 2015 г. № 74-П)

За принятие проголосовали:

Краткое наименование страны по МК (ИСО 3166) 004—97	Код страны по МК (ИСО 3166) 004—97	Сокращенное наименование национального органа по стандартизации
Азербайджан	AZ	Азстандарт
Армения	AM	Минакономики Республики Армения
Беларусь	BY	Госстандарт Республики Беларусь
Казахстан	KZ	Госстандарт Республики Казахстан
Киргизия	KG	Кыргызстандарт
Россия	RU	Росстандарт
Узбекистан	UZ	Узстандарт

4 Приказом Федерального агентства по техническому регулированию и метрологии от 9 апреля 2015 г. № 246-ст межгосударственный стандарт ГОСТ 379—2015 введен в действие в качестве национального стандарта Российской Федерации с 1 октября 2015 г.

5 ВЗАМЕН ГОСТ 379—95

Информация об изменениях к настоящему стандарту публикуется в ежегодном информационном указателе «Национальные стандарты», а текст изменений и поправок — в ежемесячном информационном указателе «Национальные стандарты». В случае пересмотра (замены) или отмены настоящего стандарта соответствующее уведомление будет опубликовано в ежемесячном информационном указателе «Национальные стандарты». Соответствующая информация, уведомление и тексты размещаются также в информационной системе общего пользования — на официальном сайте Федерального агентства по техническому регулированию и метрологии в сети Интернет (www.gost.ru)

© Стандартиформ, 2015

В Российской Федерации настоящий стандарт не может быть полностью или частично воспроизведен, тиражирован и распространен в качестве официального издания без разрешения Федерального агентства по техническому регулированию и метрологии

Содержание

1 Область применения	1
2 Нормативные ссылки	1
3 Термины и определения	2
4 Классификация, размеры и условные обозначения	4
5 Технические требования	6
6 Правила приемки	9
7 Методы испытаний	10
8 Транспортирование и хранение	11
Приложение А (рекомендуемое) Номинальные размеры силикатных изделий	13
Приложение Б (рекомендуемое) Перечень материалов, применяемых при производстве силикатных изделий	17

Федеральное агентство
по техническому регулированию
и метрологии

Федеральное агентство
по техническому регулированию
и метрологии

Федеральное агентство
по техническому регулированию
и метрологии

Федеральное агентство
по техническому регулированию
и метрологии

Федеральное агентство
по техническому регулированию
и метрологии

МЕЖГОСУДАРСТВЕННЫЙ СТАНДАРТ

КИРПИЧ, КАМНИ, БЛОКИ И ПЛИТЫ ПЕРЕГОРОДОЧНЫЕ СИЛИКАТНЫЕ

Общие технические условия

Silicate bricks, stones, blocks and partition blocks. General specifications

Дата введения — 2015—10—01

1 Область применения

Настоящий стандарт распространяется на силикатные кирпич, камни, блоки и плиты перегородочные (далее — изделия), изготавливаемые способом прессования увлажненной смеси из кремнеземистых материалов и извести или других известесодержащих компонентов с применением пигментов, легких заполнителей и без них и последующим твердением в условиях гидротермальной обработки в автоклаве.

Силикатные изделия применяют для кладки и облицовки несущих, самонесущих и ненесущих стен и других элементов жилых, общественных и производственных зданий и сооружений.

2 Нормативные ссылки

В настоящем стандарте использованы нормативные ссылки на следующие межгосударственные стандарты:

- ГОСТ 162—90 Штангенглубиномеры. Технические условия
- ГОСТ 166—89 (ИСО 3599—76) Штангенциркули. Технические условия
- ГОСТ 427—75 Линейки измерительные металлические. Технические условия
- ГОСТ 530—2012 Кирпич и камень керамические. Общие технические условия
- ГОСТ 3344—83 Щебень и песок шлаковые для дорожного строительства. Технические условия
- ГОСТ 3560—73 Лента стальная упаковочная. Технические условия
- ГОСТ 3749—77 Угольники поверочные 90°. Технические условия
- ГОСТ 7025—91 Кирпич и камни керамические и силикатные. Методы определения водопоглощения, плотности и контроля морозостойкости
- ГОСТ 8273—75 Бумага оберточная. Технические условия
- ГОСТ 8462—85 Материалы стеновые. Методы определения пределов прочности при сжатии и изгибе
- ГОСТ 8736—2014 Песок для строительных работ. Технические условия
- ГОСТ 9179—77 Известь строительная. Технические условия
- ГОСТ 10354—82 Пленка полиэтиленовая. Технические условия
- ГОСТ 14192—96 Маркировка грузов
- ГОСТ 15846—2002 Продукция, отправляемая в районы Крайнего Севера и приравненные к ним местности. Упаковка, маркировка, транспортирование и хранение
- ГОСТ 22690—88 Бетоны. Определение прочности механическими методами неразрушающего контроля
- ГОСТ 23421—79 Устройство для пакетной перевозки силикатного кирпича автомобильным транспортом. Основные параметры и размеры. Технические требования
- ГОСТ 24332—88 Кирпич и камни силикатные. Ультразвуковой метод определения прочности при сжатии

Издание официальное

ГОСТ 379—2015

ГОСТ 25592—91 Смеси золошлаковые тепловых электростанций для бетонов. Технические условия

ГОСТ 25818—91 Зола-уноса тепловых электростанций для бетонов. Технические условия

ГОСТ 25951—83 Пленка полиэтиленовая термоусадочная. Технические условия

ГОСТ 26644—85 Щебень и песок из шлаков тепловых электростанций для бетона. Технические условия

ГОСТ 27296—2012 Здания и сооружения. Методы измерения звукоизоляции ограждающих конструкций

ГОСТ 28574—2014 Защита от коррозии в строительстве. Конструкции бетонные и железобетонные. Методы испытаний адгезии защитных покрытий

ГОСТ 30108—94 Материалы и изделия строительные. Определение удельной эффективной активности естественных радионуклидов

ГОСТ 30244—94 Материалы строительные. Методы испытаний на горючесть

ГОСТ 32496—2013 Заполнители пористые для легких бетонов. Технические условия

Примечание — При пользовании настоящим стандартом целесообразно проверить действие ссылочных стандартов в информационной системе общего пользования — на официальном сайте Федерального агентства по техническому регулированию и метрологии в сети Интернет или по ежегодному информационному указателю «Национальные стандарты», который опубликован по состоянию на 1 января текущего года, и по выпускам ежемесячного информационного указателя «Национальные стандарты» за текущий год. Если ссылочный стандарт заменен (изменен), то при пользовании настоящим стандартом следует руководствоваться заменяющим (измененным) стандартом. Если ссылочный стандарт отменен без замены, то положение, в котором дана ссылка на него, применяется в части, не затрагивающей эту ссылку.

3 Термины и определения

В настоящем стандарте применены следующие термины с соответствующими определениями:

3.1 силикатный одинарный кирпич: Силикатное изделие в форме прямоугольного параллелепипеда с номинальными размерами 250×120×65 мм.

3.2 силикатный утолщенный (полуторный) кирпич: Силикатное изделие в форме прямоугольного параллелепипеда с номинальными размерами 250×120×88 мм.

3.3 силикатный камень: Силикатное изделие в форме прямоугольного параллелепипеда с номинальными размерами 250×120×138 мм.

3.4 силикатный блок: Силикатное изделие в форме прямоугольного параллелепипеда с шириной тычка более 130 мм.

3.5 перегородочная силикатная плита: Силикатное изделие в форме прямоугольного параллелепипеда с шириной тычка не более 130 мм и высотой более 138 мм.

3.6 полнотелое изделие: Изделие, в котором отсутствуют пустоты.

3.7 пустотелое изделие: Изделие, имеющее сквозные и несквозные пустоты различной формы и размеров.

3.8 лицевые кирпич и камень: Кирпич и камень, обеспечивающие эксплуатационные характеристики кладки и выполняющие декоративные функции.

3.9 рядовые кирпич и камень: Кирпич и камень, обеспечивающие эксплуатационные характеристики кладки.

3.10 декоративный кирпич: Кирпич с нанесенным на лицевую поверхность декоративным покрытием (краски, глазури, полимерного материала и др.).

3.11 колотый кирпич: Кирпич с рельефной поверхностью грани, получаемой путем раскалывания полнотелого кирпича.

Примечание — Лицевая поверхность колотого кирпича может быть гидрофобизирована составами, уменьшающими его водопоглощение.

3.12 рустированный кирпич: Кирпич с поверхностью граней под природный камень, полученной в процессе механической обработки.

Примечание — Лицевая поверхность рустированного кирпича может быть гидрофобизирована составами, уменьшающими его водопоглощение.

3.13 **объемно окрашенный кирпич:** Кирпич, в котором красящий пигмент распределен по всему объему.

3.14 **фактурный кирпич:** Кирпич с лицевой поверхностью, получаемой путем механической обработки (колотый и рустированный кирпич).

3.15 **пазогребневое соединение:** Соединение, при котором гребень (вертикальный выступ) на тычке одного блока или перегородочной плиты, входит в вертикальный паз (вертикальную выемку) на тычке другого блока или другой перегородочной плиты.

3.16 **половняк/бой:** Части изделия, образовавшиеся при его раскалывании.

Примечание — Изделие, имеющее трещину, проходящую через всю высоту изделия и протяженностью свыше половины ширины изделия, относят к половняку.

3.17 **отбитость:** Механическое повреждение грани, ребра, угла изделия.

3.18 **трещина:** Разрыв изделия без нарушения его целостности.

3.19 **проколы постели пустотелых изделий:** Дефекты пустотелых изделий по несвязным пустотам, приводящие к разрушению постели изделий и образованию сквозных отверстий.

3.20 **шелушение:** Разрушение изделия в виде отслоения от его поверхности тонких пластинок.

3.21 **постель:** Рабочая грань изделия, расположенная параллельно основанию кладки (см. рисунки 1—3).

3.22 **ложок:** Наибольшая грань изделия, расположенная перпендикулярно к постели (см. рисунки 1—3).

3.23 **тычок:** Наименьшая грань изделия, расположенная перпендикулярно к постели (см. рисунки 1—3).

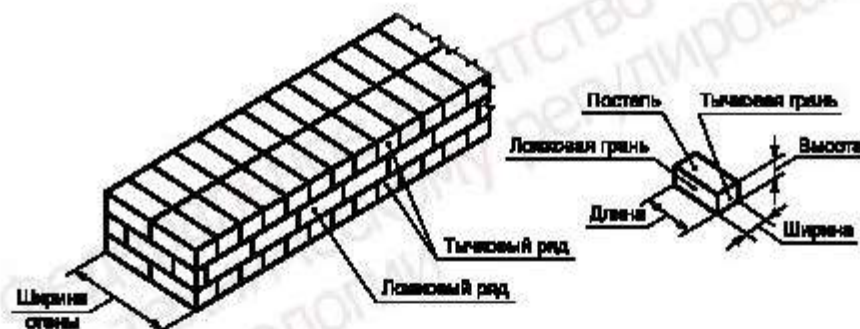


Рисунок 1 — Кирпичная кладка

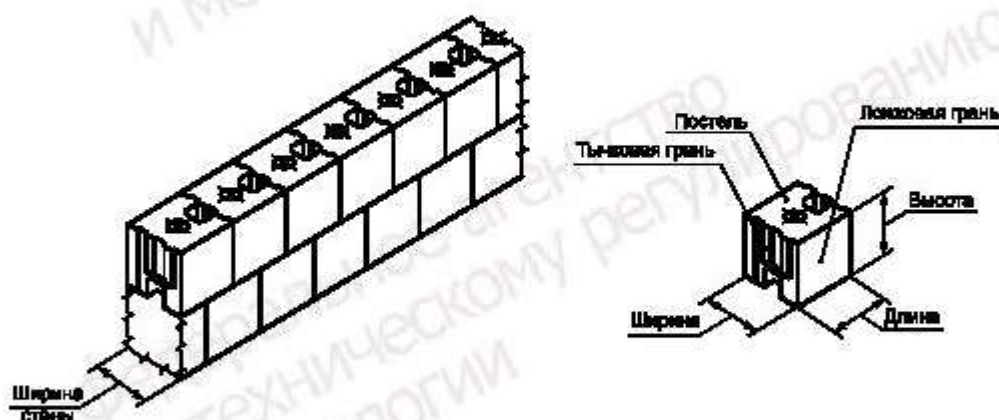


Рисунок 2 — Кладка из блоков

ГОСТ 379—2015

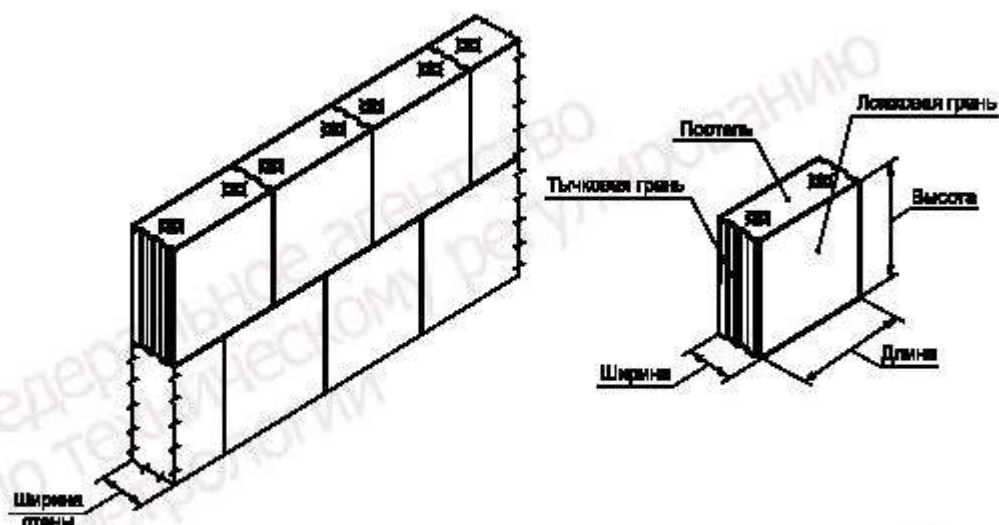


Рисунок 3 — Кладка из укрупненных блоков

4 Классификация, размеры и условные обозначения

4.1 Классификация

4.1.1 Кирпич и камни подразделяют на рядовые и лицевые.

4.1.2 Силикатные изделия могут быть полнотелыми и пустотелыми. Пустоты могут быть сквозными и несквозными.

Число, размеры и форму пустот устанавливает изготовитель.

4.1.3 Пустоты необходимо располагать перпендикулярно к постели и распределять их равномерно по сечению. Толщина наружных стенок пустотелых изделий должна быть не менее 10 мм.

4.1.4 По прочности изделия подразделяют на марки M100, M125, M150, M175, M200, M250, M300.

4.1.5 По морозостойкости изделия подразделяют на марки F25, F35, F50, F75, F100.

4.1.6 В зависимости от средней плотности изделия в сухом состоянии подразделяют на классы, приведенные в таблице 1.

Таблица 1 — Классы средней плотности изделий

Класс средней плотности	Средняя плотность, кг/м ³	Класс средней плотности	Средняя плотность, кг/м ³
1,0	900—1000	1,8	1601—1800
1,2	1001—1200	2,0	1801—2000
1,4	1201—1400	2,2	2001—2200
1,6	1401—1600		

4.1.7 Отклонение отдельных значений средней плотности изделий в сухом состоянии в выборке (см. таблицу 2) для каждого диапазона декларируемых значений, приведенного в таблице 1, не должно превышать 50 кг/м³.

Таблица 2 — Число отбираемых образцов для проведения испытаний

Наименование показателя	Число образцов
Размеры и параллельность опорных граней: - кирпича - камней, блоков, перегородочных плит	20 10

Окончание таблицы 2

Наименование показателя	Число образцов
Наличие посторонних включений в изломе и на поверхности	3
Цвет (оттенок цвета)	5
Масса, средняя плотность, водопоглощение	3
Предел прочности при сжатии: - кирпича	10
- камней, блоков, перегородочных плит	5
Предел прочности при изгибе кирпича	5
Морозостойкость: - кирпича, камней	5
- блоков	2
Прочность сцепления декоративного покрытия с поверхностью декоративного кирпича	3

4.2 Основные размеры

4.2.1 Изделия изготавливают с номинальными размерами, приведенными в приложении А.

Допускается по согласованию с потребителем изготовление изделий других номинальных размеров, при этом предельные отклонения размеров не должны превышать значений, приведенных в 4.2.2.

4.2.2 Предельные отклонения средних значений размеров от номинальных не должны превышать:

а) для изделий, предназначенных для кладки на кладочных растворах:

- 1) по длине, ширине и высоте ± 2 мм,
- 2) по параллельности опорных граней ± 2 мм;

б) для изделий, предназначенных для кладки на клеях и растворах для тонкошовной кладки:

- 1) по длине и ширине ± 2 мм,
- 2) по высоте ± 1 мм,
- 3) по параллельности опорных граней ± 1 мм.

Для блоков и перегородочных плит предельные отклонения средних значений длины от номинальной допускаются ± 3 мм.

4.2.3 Для колотого и рустированного кирпича неровности фактурной поверхности допускаются ± 20 мм. По согласованию с потребителем допускается изготовление колотого и рустированного кирпича с другими размерами неровностей фактурной поверхности.

4.3 Условные обозначения

4.3.1 Условное обозначение силикатных изделий должно включать в себя наименование и обозначение вида изделия: О — одинарный кирпич, У — утолщенный кирпич (укрупненный блок, укрупненная плита), Р — рядовой кирпич и камень, Л — лицевой кирпич и камень, По — полнотелое изделие, Пу — пустотелое изделие, Ру — рустированный кирпич, РуГ — гидрофобизированный рустированный кирпич, К — колотый кирпич, КГ — гидрофобизированный колотый кирпич, Д — декоративный кирпич, Об — объемно окрашенный кирпич; марки по прочности и морозостойкости; класс средней плотности и обозначение настоящего стандарта.

4.3.2 Примеры условных обозначений

Силикатный одинарный рядовой полнотелый кирпич марки по прочности М150, марки по морозостойкости F50, класса средней плотности 1,8:

Кирпич СОРПо-М150/Ф50/1,8 ГОСТ 379—2015

Силикатный одинарный лицевой пустотелый кирпич марки по прочности М125, марки по морозостойкости F25, класса средней плотности 1,4:

Кирпич СОЛПу-М125/Ф25/1,4 ГОСТ 379—2015

Силикатный утолщенный рядовой полнотелый кирпич марки по прочности М200, марки по морозостойкости F100, класса средней плотности 1,6:

Кирпич СУРПо-М200/Ф100/1,6 ГОСТ 379—2015

ГОСТ 379—2015

Силикатный утолщенный лицевой пустотелый кирпич марки по прочности М175, марки по морозостойкости F75, класса средней плотности 1,4:

Кирпич СУЛПу-М175/F75/1,4 ГОСТ 379—2015

Силикатный лицевой полнотелый колотый кирпич ЕВРО марки по прочности М175, марки по морозостойкости F50, класса средней плотности 1,8:

Кирпич ЕВРО СЛПоК-М175/F50/1,8 ГОСТ 379—2015

Силикатный одинарный лицевой полнотелый рустированный кирпич марки по прочности М150, марки по морозостойкости F50, класса средней плотности 1,8:

Кирпич СОЛПоРу-М150/F50/1,8 ГОСТ 379—2015

Силикатный утолщенный лицевой пустотелый рустированный гидрофобизированный кирпич марки по прочности М150, марки по морозостойкости F50, класса средней плотности 1,6:

Кирпич СУЛПуРуг-М150/F50/1,6 ГОСТ 379—2015

Силикатный рядовой пустотелый камень марки по прочности М175, марки по морозостойкости F35, класса средней плотности 1,6:

Камень СКРПу-М175/F35/1,6 ГОСТ 379—2015

Силикатный пустотелый блок марки по прочности М200, марки по морозостойкости F50, класса средней плотности 1,4:

Блок СБПу-М200/F50/1,4 ГОСТ 379—2015

Силикатный укрупненный полнотелый блок марки по прочности М250, марки по морозостойкости F100, класса средней плотности 2,0:

Блок СБУПо-М250/F100/ 2,0 ГОСТ 379—2015

Силикатный полнотелый блок с добавкой керамзита марки по прочности М150, марки по морозостойкости F35, класса средней плотности 1,6:

Блок с керамзитом СБПо-М150/F35/1,6 ГОСТ 379—2015

Силикатная полнотелая перегородочная плита марки по прочности М150, класса средней плотности 1,8:

Плита перегородочная СППо-М150/1,8 ГОСТ 379—2015

Силикатная укрупненная пустотелая перегородочная плита марки по прочности М175, класса средней плотности 1,6:

Плита перегородочная СПУПу-М175/1,6 ГОСТ 379—2015

4.3.3 Допускается для полной идентификации изделий вводить в условное обозначение дополнительную информацию.

При проведении экспортно-импортных операций условное обозначение изделия допускается уточнять в договоре на поставку продукции (в том числе вводить дополнительную буквенно-цифровую или другую информацию).

5 Технические требования

Изделия следует изготавливать в соответствии с требованиями настоящего стандарта по технологическому регламенту, утвержденному предприятием-изготовителем.

5.1 Характеристики**5.1.1 Внешний вид**

5.1.1.1 Лицевой кирпич изготавливают:

- с гладкой и рельефной (фактурной) лицевой поверхностью (рустированной и колотой);
- с лицевой поверхностью, офактуренной торкретированием, ангобированием или иным способом;
- с гидрофобизированной лицевой поверхностью.

Лицевой кирпич может быть естественного цвета, объемно окрашенным или с декоративным покрытием, нанесенным на поверхность изделия.

5.1.1.2 Лицевые кирпич и камни должны иметь две лицевые поверхности: тычковую и ложковую. По согласованию с потребителем допускается выпускать изделия с одной лицевой поверхностью.

5.1.1.3 Допускается выпускать изделия с закругленными вертикальными ребрами радиусом закругления не более 5 мм, а также фигурные.

5.1.1.4 Цвет (оттенок цвета) лицевого кирпича должен соответствовать образцу-эталону. На лицевых поверхностях не допускаются включения глины и органики. Допускаются точечные включения непрокрашенной силикатной массы и иные включения размером не более 5 мм. Цвет фактурных поверхностей должен соответствовать образцу-эталону.

5.1.1.5 На лицевых кирпичах и камне не допускаются дефекты внешнего вида, размеры и число которых на одном изделии превышают указанные в таблице 3.

Т а б л и ц а 3 — Дефекты внешнего вида лицевых кирпича и камней

Вид дефекта	Число дефектов
1 Отбитости и притупленности углов глубиной от 10 до 15 мм, шт.	1
2 Отбитости и притупленности углов глубиной более 15 мм, шт.	Не допускаются
3 Отбитости и притупленности ребер глубиной от 5 до 10 мм, шт.	1
4 Отбитости и притупленности ребер глубиной более 10 мм, шт.	Не допускаются
5 Шероховатости или срыв грани глубиной не более, мм	3
6 Трещины протяженностью до 40 мм, шт. (см. рисунок 4)	Не допускаются
Примечание — Дефекты 1—5 не применяют к лицевой фактурной поверхности рустированного и колотого кирпича.	

5.1.1.6 На рядовых кирпичах и камне, а также блоке и перегородочной плите не допускаются дефекты внешнего вида, размеры и число которых на одном изделии превышают указанные в таблице 4.

Т а б л и ц а 4 — Дефекты внешнего вида рядовых кирпича и камней, блоков и плит

Вид дефекта	Число дефектов
1 Отбитости и притупленности углов глубиной от 10 до 15 мм, шт.	3
2 Отбитости и притупленности углов глубиной более 15 мм, шт.	Не допускаются
3 Отбитости и притупленности ребер глубиной от 5 до 10 мм, шт.	3
4 Отбитости и притупленности ребер глубиной более 10 мм, шт.	Не допускаются
5 Шероховатости или срыв грани глубиной не более, мм	5
6 Трещины протяженностью до 40 мм, шт. (см. рисунок 4)	1

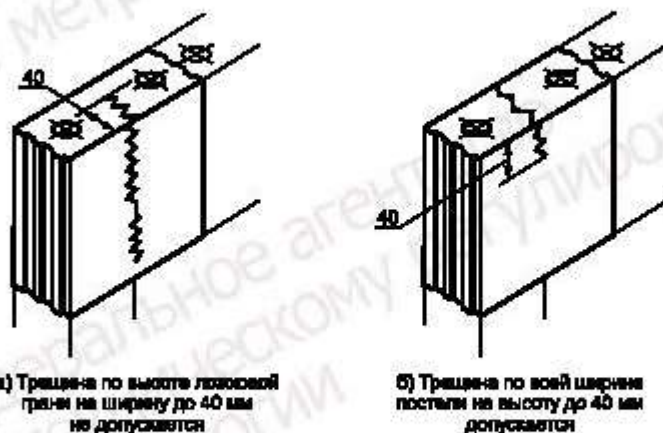


Рисунок 4 — Характерные трещины на изделиях

ГОСТ 379—2015

5.1.1.7 В рядовых кирпичах и камне, а также блоке и перегородочной плите не допускается наличие в изломе или на поверхности глины, песка, извести и посторонних включений размером более 5 мм в количестве более трех.

На поверхности лицевых кирпича и камня наличие указанных включений не допускается, в изломе допускается не более трех.

5.1.1.8 Дефекты изделий (вздутие и шелушение поверхности, наличие сетки мелких трещин от непогасившейся силикатной массы, проколы постели пустотелых изделий) не допускаются.

5.1.2 Количество половняка в партии не должно быть более 5 % для рядовых кирпича и камней, а также блоков и перегородочных плит, 2 % — для лицевых кирпича и камней.

5.1.3 Физико-механические показатели

5.1.3.1 Марку камня, блоков и перегородочных плит устанавливают по пределу прочности при сжатии, марку кирпича — по пределам прочности при сжатии и изгибе, указанным в таблице 5.

Т а б л и ц а 5 — Пределы прочности изделий при сжатии и изгибе

Марка изделия	Предел прочности МПа (кгс/см ²), не менее					
	при сжатии		при изгибе			
	средний для пяти образцов камня, блоков, плит и для десяти образцов кирпича	наименьший из значений	одинарного и утолщенного полнотелого кирпича		одинарного и утолщенного пустотелого кирпича	
			средний для пяти образцов кирпича	наименьший из значений	средний для пяти образцов кирпича	наименьший из значений
M300	30,0 (300)	24,0 (240)	4,0 (40)	2,7 (27)	2,4 (24)	1,8 (18)
M250	25,0 (250)	20,0 (200)	3,5 (35)	2,3 (23)	2,0 (20)	1,6 (16)
M200	20,0 (200)	16,0 (160)	3,2 (32)	2,1 (21)	1,8 (18)	1,3 (13)
M175	17,5 (175)	14,0 (140)	3,0 (30)	2,0 (20)	1,6 (16)	1,2 (12)
M150	15,0 (150)	12,0 (120)	2,7 (27)	1,8 (18)	1,5 (15)	1,1 (11)
M125	12,5 (125)	10,0 (100)	2,4 (24)	1,6 (16)	1,2 (12)	0,9 (9)
M100	10,0 (100)	8,0 (80)	2,0 (20)	1,3 (13)	1,0 (10)	0,7 (7)

Марка по прочности лицевых кирпича и камней должна быть не ниже M125.

5.1.3.2 За марку изделий по морозостойкости принимают число циклов попеременного замораживания и оттаивания, после которых в изделиях отсутствуют признаки видимых повреждений (шелушение, расслоение, выкрашивание и др.), снижение прочности при сжатии не превышает 20 %, потеря массы — 10 %.

Марку по морозостойкости перегородочных плит не устанавливают.

5.1.3.3 Прочность сцепления декоративного покрытия с поверхностью декоративного кирпича должна быть не менее 0,6 МПа (6 кгс/см²).

5.1.3.4 Водопоглощение изделий должно быть не менее 6 %.

5.1.3.5 Изделия относят к группе негорючих строительных материалов по ГОСТ 30244.

5.1.3.6 Изделия, предназначенные для кладки наружных стен зданий и сооружений, должны подвергаться испытанию по определению коэффициента теплопроводности кладки в соответствии с 7.13.

5.1.3.7 Силикатные блоки и перегородочные плиты, применяемые в качестве межкомнатных и межквартирных перегородок, должны подвергаться испытанию с целью определения индекса изоляции воздушного шума.

5.1.4 Удельная эффективная активность естественных радионуклидов в изделии должна быть не более 370 Бк/кг.

5.2 Требования к сырью и материалам

5.2.1 Материалы, применяемые для изготовления изделий, должны соответствовать требованиям действующих нормативных и технических документов на эти материалы и обеспечивать получение изделий с техническими характеристиками, установленными настоящим стандартом.

5.2.2 Перечень применяемых материалов приведен в приложении Б.

5.3 Маркировка

5.3.1 Каждая упаковочная единица изделий (пакет, штабель) должна быть промаркирована. Маркировка может быть нанесена на упаковку или этикетку, прикрепляемую к упаковке способом, обеспечивающим ее сохранность при транспортировании.

Маркировка должна содержать:

- наименование или товарный знак предприятия-изготовителя;
- условное обозначение изделия;
- номер партии и дату изготовления;
- число изделий в упаковочной единице, штук.

Изготовитель может включать в маркировку дополнительную информацию, не противоречащую требованиям настоящего стандарта и позволяющую идентифицировать продукцию и ее изготовителя.

5.3.2 Каждое грузовое место (транспортный пакет) должно иметь транспортную маркировку в соответствии с ГОСТ 14192.

5.4 Упаковка

5.4.1 Изделия должны быть уложены на поддон способом, обеспечивающим сохранность упаковочной единицы при хранении и транспортировании.

5.4.2 Уложенные изделия должны быть упакованы в термоусадочную по ГОСТ 25951 или полиэтиленовую пленку по ГОСТ 10354 или другие материалы, обеспечивающие сохранность изделий.

5.4.3 В одной упаковочной единице должны быть изделия одного условного обозначения.

5.4.4 По согласованию с потребителем допускаются другие виды упаковки, обеспечивающие сохранность изделий при транспортировании.

6 Правила приемки

6.1 Изделия должны быть приняты техническим контролем предприятия-изготовителя.

6.2 Изделия принимают партиями. Объем партии изделий устанавливают в количестве не более суточной выработки производства.

Партия должна состоять из изделий одного условного обозначения.

6.3 Для проверки соответствия изделий требованиям настоящего стандарта проводят приемосдаточные и периодические испытания.

Приемо-сдаточные испытания проводят по следующим показателям:

- внешний вид (наличие дефектов внешнего вида);
- наличие дефектов от непогасившейся силикатной массы и проколов постели;
- наличие включений на поверхности и в изломе;
- цвет (оттенок цвета);
- размеры и параллельность опорных граней;
- масса изделия;
- предел прочности при сжатии.

6.4 Периодические испытания проводят не реже одного раза:

- в месяц — для определения прочности сцепления декоративного покрытия с поверхностью декоративного кирпича, предела прочности кирпича при изгибе;
- в квартал — для определения морозостойкости, водопоглощения, средней плотности изделий;
- в год — для определения удельной эффективной активности естественных радионуклидов в изделии при отсутствии данных поставщика сырьевых материалов об удельной эффективной активности естественных радионуклидов в поставляемых материалах.

Периодические испытания проводят также при изменении сырьевых материалов.

Коэффициент теплопроводности кладки и индекс изоляции воздушного шума изделий определяют при постановке продукции на производство, а также при изменении применяемых материалов, размера и числа пустот.

6.5 Для проведения приемо-сдаточных и периодических испытаний методом случайного отбора из разных мест партии отбирают образцы изделий в соответствии с таблицей 2.

Отобранные образцы изделий проверяют на соответствие требованиям настоящего стандарта по внешнему виду, размерам и правильности формы, а затем испытывают.

ГОСТ 379—2015

Результаты периодических испытаний распространяют на все поставляемые партии изделий до проведения следующих периодических испытаний.

6.6 Если при проверке размеров и правильности формы отобранных от партии изделий не соответствует требованиям стандарта одно изделие, партию принимают, если два — партия приемке не подлежит.

6.7 Если при испытаниях изделий по другим показателям, указанным в таблице 5, получены неудовлетворительные результаты, по этим показателям проводят повторные испытания удвоенного числа образцов, отобранных от этой партии.

Партию изделий принимают, если результаты повторных испытаний удовлетворяют требованиям настоящего стандарта, если не удовлетворяют, партия приемке не подлежит.

6.8 Каждую партию поставляемых изделий сопровождают документом о качестве, в котором указывают:

- наименование предприятия-изготовителя и/или его товарный знак;
- наименование изделия и его условное обозначение;
- номер и дату выдачи документа;
- номер партии и число изделий в партии в штуках;
- марку по прочности и морозостойкости;
- массу одного изделия;
- класс средней плотности;
- водопоглощение;
- прочность сцепления декоративного покрытия с поверхностью декоративного кирпича;
- коэффициент теплопроводности кладки;
- удельную эффективную активность естественных радионуклидов;
- обозначение настоящего стандарта.

7 Методы контроля

7.1 Размеры изделий, параллельность опорных граней, толщину наружных стенок пустотелых изделий, длину трещин, глубину шероховатостей и срыва, глубину отбитостей и притупленностей углов и ребер измеряют с помощью линейки по ГОСТ 427, штангенциркуля по ГОСТ 166, штангенглубиномера по ГОСТ 162, угольника по ГОСТ 3749 с погрешностью измерения не более 1 мм.

7.2 Длину и ширину изделия измеряют в трех местах — по ребрам и середине постели, высоту — посередине тычка и ложка. За окончательный результат принимают среднеарифметическое значение измеренных величин.

7.3 Для определения параллельности опорных граней измеряют четыре ребра изделия по длине, ширине и высоте и вычисляют разность между наибольшим и наименьшим значениями результатов измерений.

7.4 Глубину отбитостей и притупленностей углов и ребер измеряют по перпендикуляру от вершины угла или ребра, образованного угольником, до поврежденной поверхности.

7.5 Шероховатости и срывы граней определяют измерением зазора между гранью изделия и ребром приложенной к ней металлической линейки.

7.6 Число включений и их размер определяют на изломе одной из парных половинок.

7.7 Дефекты от непогасившейся силикатной массы определяют визуально.

7.8 Цвет (оттенок) объемно окрашенного и декоративного кирпича проверяют сравнением образцов кирпича с двумя образцами-эталоном, один из которых окрашен в допустимо бледный, другой — в допустимо насыщенный тон данного цвета. Кирпич, окрашенный слабее образца-эталоны бледного тона и сильнее образца-эталоны насыщенного тона, приемке не подлежит. Сравнение с образцами-эталоном проводят на открытом воздухе при дневном свете на расстоянии 10 м от глаз контролера.

7.9 Пределы прочности при сжатии камней, блоков и перегородочных плит и при сжатии и изгибе кирпича определяют по ГОСТ 8462.

7.9.1 Допускается определять предел прочности при сжатии изделий ультразвуковым методом в соответствии с ГОСТ 24332.

Для каждого вида изделия строят свою градуировочную зависимость на основании результатов испытания ультразвуковым методом и испытания механическим (разрушающим) методом.

Для установления градуировочной зависимости отбирают не менее пяти изделий одного вида. Проводят измерения времени распространения ультразвука в изделиях.

Прочность испытуемого изделия находят по градуировочной зависимости по средним значениям времени распространения ультразвука, определенным для данного изделия, и типу градуировочной зависимости.

По полученным индивидуальным значениям прочности изделий, отобранных от данной партии, находят их среднеарифметическое и минимальное значения прочности.

Марку прочности изделий в партии назначают в соответствии с таблицей 4.

Оценку пригодности и проверку градуировочных зависимостей проводят не менее одного раза в год. В случае отсутствия в лаборатории предприятия-изготовителя оборудования, позволяющего определять прочность на сжатие разрушающим методом, следует проводить данные испытания для установления или проверки градуировочных зависимостей аккредитованной лабораторией с указанной периодичностью.

7.9.2 Для блоков высотой не менее 188 мм допускается определять предел прочности при сжатии методом ударного импульса в соответствии с ГОСТ 22690. Контроль прочности данным неразрушающим методом проводят в соответствии с обязательным использованием предварительно установленных градуировочных зависимостей.

7.10 Морозостойкость, водопоглощение и среднюю плотность изделий определяют по ГОСТ 7025.

7.10.1 Морозостойкость кирпича, камней и блоков определяют методом объемного замораживания. Оценку степени повреждений всех образцов проводят через каждые пять циклов замораживания и оттаивания. Оценку морозостойкости проводят по степени повреждений, потере прочности или потере массы.

Число образцов для испытания по определению морозостойкости приведено в таблице 2.

7.10.2 Водопоглощение определяют при насыщении образцов водой температурой $(20 \pm 5) ^\circ\text{C}$ при атмосферном давлении.

7.10.3 Результат определения средней плотности изделий округляют до 10 кг/м^3 .

7.11 Прочность сцепления декоративного покрытия с поверхностью декоративного кирпича определяют по ГОСТ 28574 (подраздел 2.3) с учетом следующих дополнений:

- испытания проводят на трех образцах (см. таблицу 2);
- для испытаний применяют металлическую пластину толщиной 3—5 мм и размером не менее 20x20 мм, снабженную петлей;
- пластину приклеивают к покрытию изделия тонким слоем быстротвердеющего клея следующего состава (частей по массе):
 - 1000 — эпоксидная смола,
 - 10 — полиэтиленполиамин,
 - 250 — портландцемент.

- перед испытанием по периметру пластины проводят надрез покрытия. Испытание проводят не ранее чем через 2 сут после выдержки образцов при комнатной температуре.

Прочность сцепления декоративного покрытия с поверхностью декоративного кирпича определяют как среднеарифметическое значение результатов трех испытаний.

7.12 Коэффициент теплопроводности кладки определяют по ГОСТ 530.

7.13 Индекс изоляции воздушного шума определяют по ГОСТ 27296.

7.14 Удельную эффективную активность естественных радионуклидов определяют по ГОСТ 30108.

8 Транспортирование и хранение

8.1 Силикатные изделия хранят технологическими штабелями на пропарочных вагонетках или поддонах на ровных, очищенных от мусора площадках с твердым покрытием, отдельно по видам и маркам, лицевые изделия, кроме того, отдельно по цвету и фактуре лицевой поверхности.

8.2 Изделия транспортируют транспортом всех видов в соответствии с Правилами перевозки грузов, действующими на данном виде транспорта, и требованиями документации по погрузке и креплению грузов, утвержденными в установленном порядке.

ГОСТ 379—2015

8.3 Транспортирование изделий осуществляют пакетами. Установку технологических штабелей на средства пакетирования проводят механизированным способом. По согласованию с потребителем допускается транспортировать кирпич технологическими штабелями.

8.4 Масса одного пакета не должна превышать номинальную грузоподъемность поддона.

8.5 Погрузка кирпича навалом в автотранспорт допускается только по согласованию с потребителем. Погрузка других видов изделий навалом (набрасыванием) и выгрузка их сбрасыванием не допускаются.

8.6 Транспортирование изделий автомобильным транспортом осуществляют на поддонах по схеме укладки и видам упаковки, установленными нормативным документом предприятия-изготовителя, в том числе пакетами с использованием в качестве средств пакетирования скрепляющих устройств (съёмных или стационарных) по ГОСТ 23421. При использовании скрепляющих устройств скрепление пакетов проводят в кузове автомобильного транспорта.

Транспортирование лицевого кирпича с декоративным покрытием осуществляют автомобильным или железнодорожным транспортом пакетами на поддонах. При укладке на поддоны между лицевыми поверхностями прокладывают картон или бумагу по ГОСТ 8273. При погрузке пакеты с изделиями должны быть упакованы термоусадочной или растягивающейся пленкой и стянуты металлической по ГОСТ 3560 или пластиковой лентой.

Транспортирование изделий железнодорожным и водным транспортом осуществляют с использованием в качестве средств пакетирования поддонов со стяжками в соответствии с требованиями действующей нормативной или технической документации.

8.7 Транспортирование изделий в районы Крайнего Севера и приравненные к ним местности осуществляют по ГОСТ 15846.



> [Стандарты за Июль 2015 года](#)

ГОСТ 379-2015

КИРПИЧ, КАМНИ, БЛОКИ И ПЛИТЫ ПЕРЕГОРОДОЧНЫЕ СИЛИКАТНЫЕ. ОБЩИЕ ТЕХНИЧЕСКИЕ УСЛОВИЯ



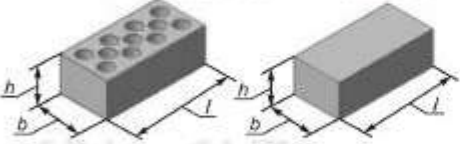
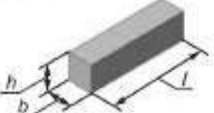
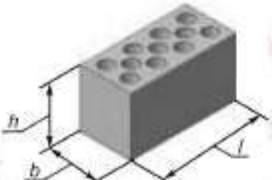
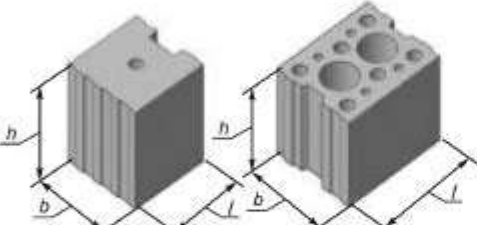
ПОЛНЫЙ ТЕКСТ ГОСТ 379-2015

Страницы: [1](#) [2](#) [3](#) [4](#) [5](#) [6](#) [7](#) [8](#) [9](#) [10](#) [11](#) [12](#) [13](#) [14](#) [15](#) [16](#) **17** [18](#) [19](#) [20](#) [21](#) [22](#) [23](#)
[24](#)

Приложение А
(рекомендуемое)

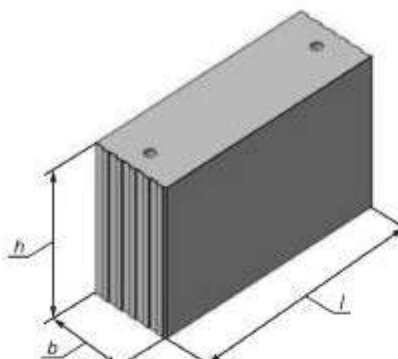
Номинальные размеры силикатных изделий

Таблица А.1

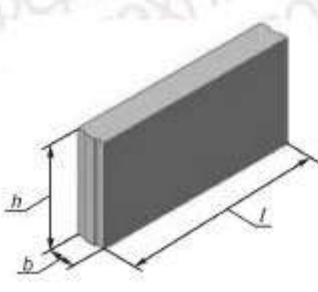
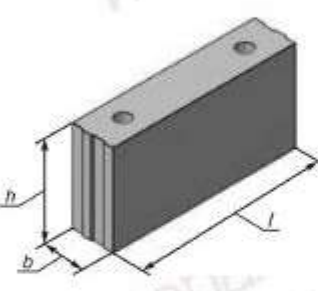
Вид изделия	Условное обозначение	Номинальные размеры, мм		
		Длина	Ширина	Высота
Силикатный кирпич				
	Силикатный одинарный кирпич			
	Рядовой, СОР	250	120	65
	Лицевой, СОЛ			
	Силикатный утолщенный кирпич			
Рядовой, СУР	250	120	88	
Лицевой, СУЛ				
	Силикатный кирпич «Евро»			
	ЕВРО, СП	250	85 60	65
Силикатные камни				
	Рядовой, СКР	250	120	138
	Лицевой, СКЛ			
Силикатные блоки				
	СБ	248	175	248
		123		
		248	180	248
		123		
		300	240	188
		250		
		248	250	188
		123		
		248	300	248
		123		
		250	380	188
		248		
123	380	248		
248				

ГОСТ 379—2015

Продолжение таблицы А.1

Вид изделия	Условное обозначение	Номинальные размеры, мм		
		Длина	Ширина	Высота
Силикатные укрупненные блоки				
	СБУ	998	175	498
		873		
		748		
		623		
		498		
		373		
		248		
		998		
		873		
		748		
		623		
		498		
		373		
		248		
		998		
		873		
		748		
		623		
		498		
		373		
		248		
		998		
		873		
		748		
		623		
		498		
		373		
		248		

Окончание таблицы А.1

Вид изделия	Условное обозначение	Номинальные размеры, мм		
		Длина	Ширина	Высота
Силикатные перегородочные плиты				
	СП	248	65	248
		248		240
		998	70	248
		498		
		495		
		500		
		248	80	248
		998		
		500		
		498		
		495		
		300		
		248	85	248
		998		
		500		
		498		
		495		
		248		
		998	88	248
		500		248
		498		248
		495		248
		248		248
		248		240
Силикатные перегородочные укрупненные плиты				
	СПУ	998	115	248
		500		248
		498		248
		495		248
		248	120	248
		498		240
		248	130	248
		998		248
		500		248
		498		248
		495		248
		300		198
		248		248
		<p>Примечание — Для блоков и перегородочных плит с пазогребневым соединением в данной таблице указана системная длина изделий (см. рисунок А.1).</p>		

ГОСТ 379—2015



Рисунок А.1 — Размеры изделий с пазогребневым соединением

Приложение Б
(рекомендуемое)

Перечень материалов, применяемых при производстве силикатных изделий

Таблица Б.1

Наименование материала	Нормативный документ
Песок для производства силикатных изделий	По действующим нормативным документам
Песок для строительных работ	ГОСТ 8736
Шлаковый песок	ГОСТ 3344 ГОСТ 26644
Искусственные пористые гравий, щебень и песок	ГОСТ 32496
Строительная известь	ГОСТ 9179
Известосодержащие вяжущие	По действующим нормативным документам
Белитовый (нефелиновый) шлам	То же
Золы-уноса тепловых электростанций	ГОСТ 25818
Мелкозернистая золошлаковая смесь	ГОСТ 25592
Щелочестойкие пигменты	По действующим нормативным документам
Сухая поливинилбутирольная краска П-ВЛ, П-ВЛ-212, редоксайд, фталациониновый зеленый, паропроницаемые эмали, кремний-органические эмали КО-174 разных цветов, органосиликатные композиции и др.	То же

ГОСТ 379—2015

УДК 691.316:006.354

МКС 91.100.15

Ж11

Ключевые слова: силикатные кирпич, камни, блоки, перегородочные плиты; кладка; облицовка; несущие, самонесущие и ненесущие стены; жилые, общественные и производственные здания и сооружения.

Федеральное агентство
по техническому регулированию
и метрологии

Федеральное агентство
по техническому регулированию
и метрологии

Федеральное агентство
по техническому регулированию
и метрологии

Федеральное агентство
по техническому регулированию
и метрологии

Федеральное агентство
по техническому регулированию
и метрологии

Редактор *Р.Г. Говердовская*
Технический редактор *В.Н. Прусакова*
Корректор *Р.А. Ментова*
Компьютерная верстка *Л.А. Круговой*

Сдано в печать 24.06.2015. Подписано в печать 28.07.2015. Формат 60 × 84¹/₈. Гарнитура Ариал.
Усл. печ. л. 2,79. Уч. изд. л. 2,35. Тираж 80 экз. Зак. 2602.

Издано и отпечатано во ФГУП «СТАНДАРТИНФОРМ», 123995 Москва, Гранатный пер., 4.
www.gostinfo.ru info@gostinfo.ru

Федеральное агентство
по техническому регулированию
и метрологии

Федеральное агентство
по техническому регулированию
и метрологии

Федеральное агентство
по техническому регулированию
и метрологии